

Temperaturgivare TR10-B

Passande separat skyddsficka

Med halsrör 150 mm

Datablad 12.70.12

utg.23.01

Utförande	Temperaturgivare med Pt-100 element. Passande separat skyddsficka Med halsrör 150 mm
Typ	TR10-B
Mätinsats	Utbytbart insatsrör av syrafast stål 1.4571 Rördiameter Ø 6 mm, anslutningsfläns Ø 42 mm Med eller utan keramisk kopplingsplint
Mätelement typ B	1xPt100 eller 2xPt100, 2-, 3- eller 4-ledare Mätnoggrannhet Class B, IEC EN 60751 Mätområde -50+250°C, -50+500°C, -196+450°C eller -196+600°C
Mätelement typ A	1xPt100 eller 2xPt100, 2-, 3- eller 4-ledare Mätnoggrannhet Class A, IEC EN 60751 Mätområde -30+300°C eller -100+450°C
Mätelement typ AA	1xPt100 eller 2xPt100, 2-, 3- eller 4-ledare Mätnoggrannhet Class AA, IEC EN 60751 Mätområde 0+150°C eller -50+250°C
Kopplingshuvud 1	Standardutförande typ BSZ av blålackerad aluminium Kulformad med gångjärnslock och huvudskruv Skyddsklass IP 65, kabelanslutning M20x1,5
Kopplingshuvud 2	Kompakt utförande typ BS av blålackerad aluminium Platt lock med två skruvar Skyddsklass IP 65, kabelanslutning M20x1,5
Halsrör	Längd 150 mm av syrafast stål 1.4571 Rördiameter Ø 12x1,5 mm Option med rördiameter Ø 12x2,5 mm eller 14x2,5 mm Option med annan längd på halsrör
Införingslängd	Införingslängd anpassas efter önskad skyddsficka
Skyddsficka	Sammanfogad eller helsvarvad skyddsficka för inskruvning, insvetsning eller flänsmontage
Omgivningstemperatur	Omgivningstemperatur vid kopplingshuvud max 120°C Med monterad temptransmitter max 85°C
Temptransmitter 1	Option med digital temperaturtransmitter T15 Monterad i kopplingshuvud BS eller BSZ För Pt100 2-, 3- eller 4-ledare Utsignal 4-20 mA Levereras med färdiginställt mätområde Se vidare WIKA datablad TE15.01
Temptransmitter 2	Option med digital temperaturtransmitter T32 Monterad i kopplingshuvud BSZ För Pt100 2-, 3- eller 4-ledare Utsignal 4-20 mA HART® Levereras med färdiginställt mätområde Se vidare WIKA datablad TE32.04
Ex-utförande	Option med ATEX Ex-utförande Ignition protection type: Ex i Zone 1 gas [II 2G Ex ia IIC T1...T6 Gb]

Se WIKA datablad TE60.02 för övriga utförande och optioner



Temperaturgivare TR10-B

Passande separat skyddsficka

Med halsrör 150 mm

Datablad 12.70.12

Kopplingshuvud typ BSZ
av blålackerad aluminium
Kulformad med gängjärnslock
och huvudskruv



Halsrör av syrafast stål
Rördiameter \varnothing 12x1,5 mm
Utvändig anslutning G1/2

Mätinsats av syrafast stål
Rördiameter \varnothing 6 mm

150 mm

Införingslängd U1



Alternativ med kopplingshuvud
Kompakt utförande typ BS av
blålackerad aluminium
Platt lock med två skruvar

Skall kompletteras med
separat skyddsficka



Utbytbar mätinsats av syrafast stål 1.4571
Rördiameter \varnothing 6 mm, anslutningsfläns \varnothing 42 mm
Mätelement - se nedan



Mätinsats med
kopplingsplint
för utsignal Pt100



Mätinsats för
montering av temp-
transmitter



Temperaturtransmitter T15

Monterad i kopplingshus
Insignal Pt100, 3-ledare
Utsignal 4-20 mA
Med inställt mätområde



Temperaturtransmitter T32

Monterad i kopplingshus
Insignal Pt100, 3-ledare
Utsignal 4-20 mA HART
Med inställt mätområde

Mätelement

1xPt100 eller 2xPt100, 2-, 3- eller 4-ledare

Class B med mätområde

-50+250°C, -50+500°C, -196+450°C
eller -196+600°C

Class A med mätområde

-30+300°C eller -100+450°C

Class AA med mätområde

0+150°C eller -50+250°C

Temperaturgivare TR10-B

Passande separat skyddsficka

Med halsrör 150 mm

Datablad 12.70.12

Exempel på skyddsfickor



Skyddsficka TW45-F

Sammanfogad modell av syrafast stål
Invändig anslutning G1/2 passande halsrör
Processanslutning G1/2, G3/4 eller 1/2"NPT
Invändig diameter Ø 7 mm passande mätinsats Ø 6 mm
Se datablad 11.01.03



Skyddsficka TW50-H

Helsvarvad modell av syrafast stål
Invändig anslutning G1/2 passande halsrör
Processanslutning G1/2, G3/4 eller 1/2"NPT
Invändig diameter Ø 7 mm passande mätinsats Ø 6 mm
Se datablad 11.01.01



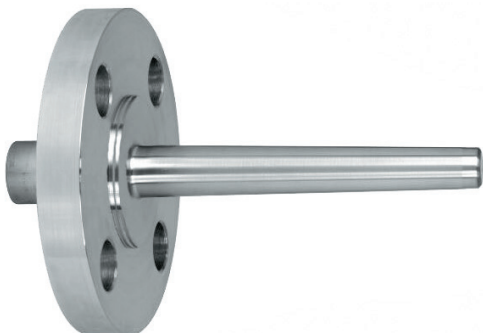
Skyddsficka TW15-H

Helsvarvad konisk modell av syrafast stål
Invändig anslutning G1/2 passande halsrör
Processanslutning 1/2"NPT, 3/4"NPT eller 1"NPT
Invändig diameter Ø 6,6 mm passande mätinsats Ø 6 mm
Se datablad 11.01.02



Insvetsningsficka TW25

Helsvarvad modell av syrafast stål
Invändig anslutning G1/2 passande halsrör
Processanslutning insvetsning
Invändig diameter Ø 6,6 mm passande mätinsats Ø 6 mm
Se datablad TW 95.25



Flänsficka TW10

Helsvarvad modell av syrafast stål med fläns
Invändig anslutning G1/2 passande halsrör
Fläns DIN 2527 form C eller E
Fläns EN 1092 form B1 eller B2
Storlek DN25 till DN100
Tryckklass PN16-40 eller 64-100
Införingslängd 100 till 500 mm
Invändig diameter Ø 6,6 mm passande mätinsats Ø 6 mm
Se datablad 11.05.02

Temperaturgivare TR10-B

Passande separat skyddsicka

Med halsrör 150 mm

Datablad 12.70.12

